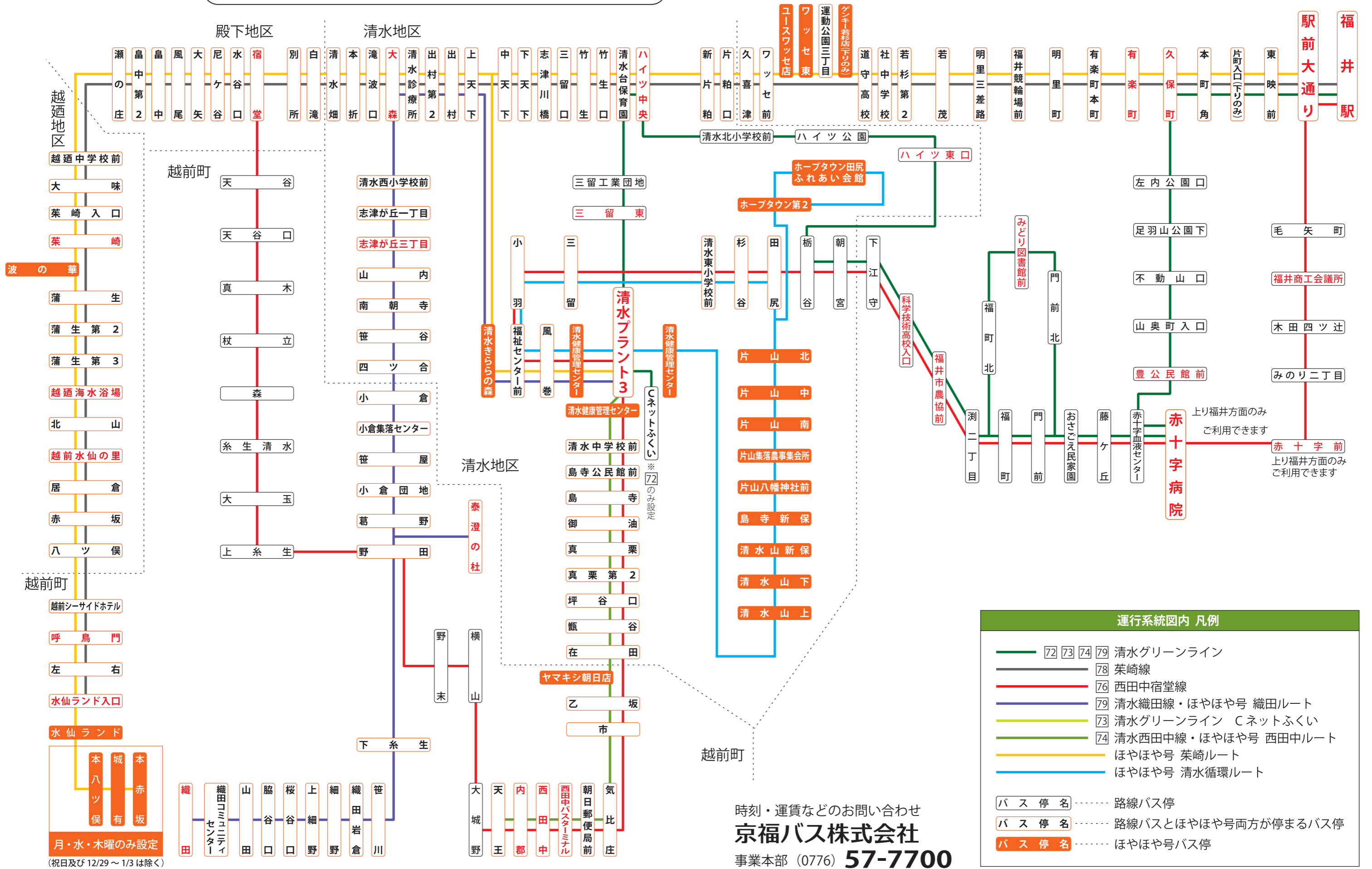


2021年4月1日 現在

赤十字病院・清水・越廼・越前町方面 運行系統図



車内の忘れ物・運行状況のお問い合わせ

路線バス

福井営業所 (0776) 54-5171

ほやほや号 福井交通(株) 0120-234-255